

测量齿轮泵

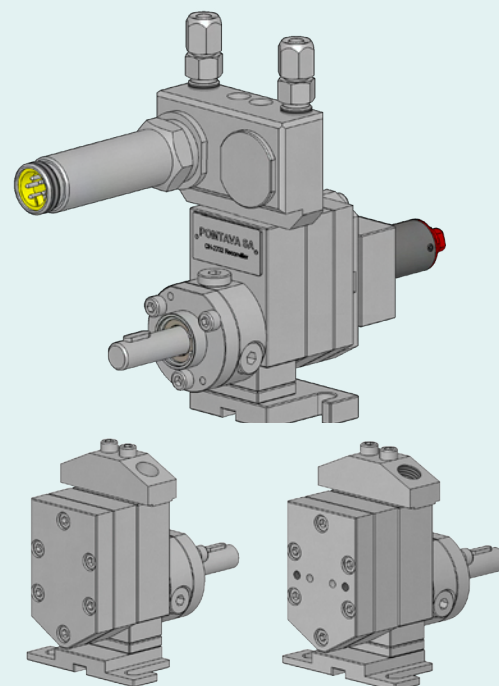
1611-4-1 / 1611-4-2

应用领域

主要适用于水性或溶剂型汽车和工业涂料。

特性

- 所有部件均为回火不锈钢
- 更少的“死区”更易清洗
- Lip seals and liquid barrier相结合的新型密封技术
- 密封替换更便捷
- 涂覆驱动轴采用2个轴承和一个轴向推力来固定，非常的牢固
- 定位销使得泵更加容易装配并提高其精度
- 可选安装一个旁通系统(型号1611-4-2)



1611-4-1

1611-4-2

技术参数

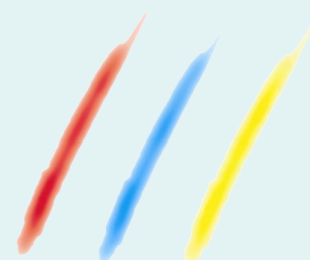
密封：	Lip seals and liquid barrier
转速：	根据不同的介质转速为10min-1~200min-1
标准转动方式：	顺时针转动(A)
温度：	最大135℃（如需更高温度请联系我们）
输出压力：	最大15Bar
线性精度：	≤2%
重复性精度：	≤0.1%
输入/输出：	2个直径6mm的孔位于泵身。通过连接模块进出口尺寸为 G1/4"
驱动轴直径：	直径12mm带一个4mm的销
驱动轴高度：	H=40mm

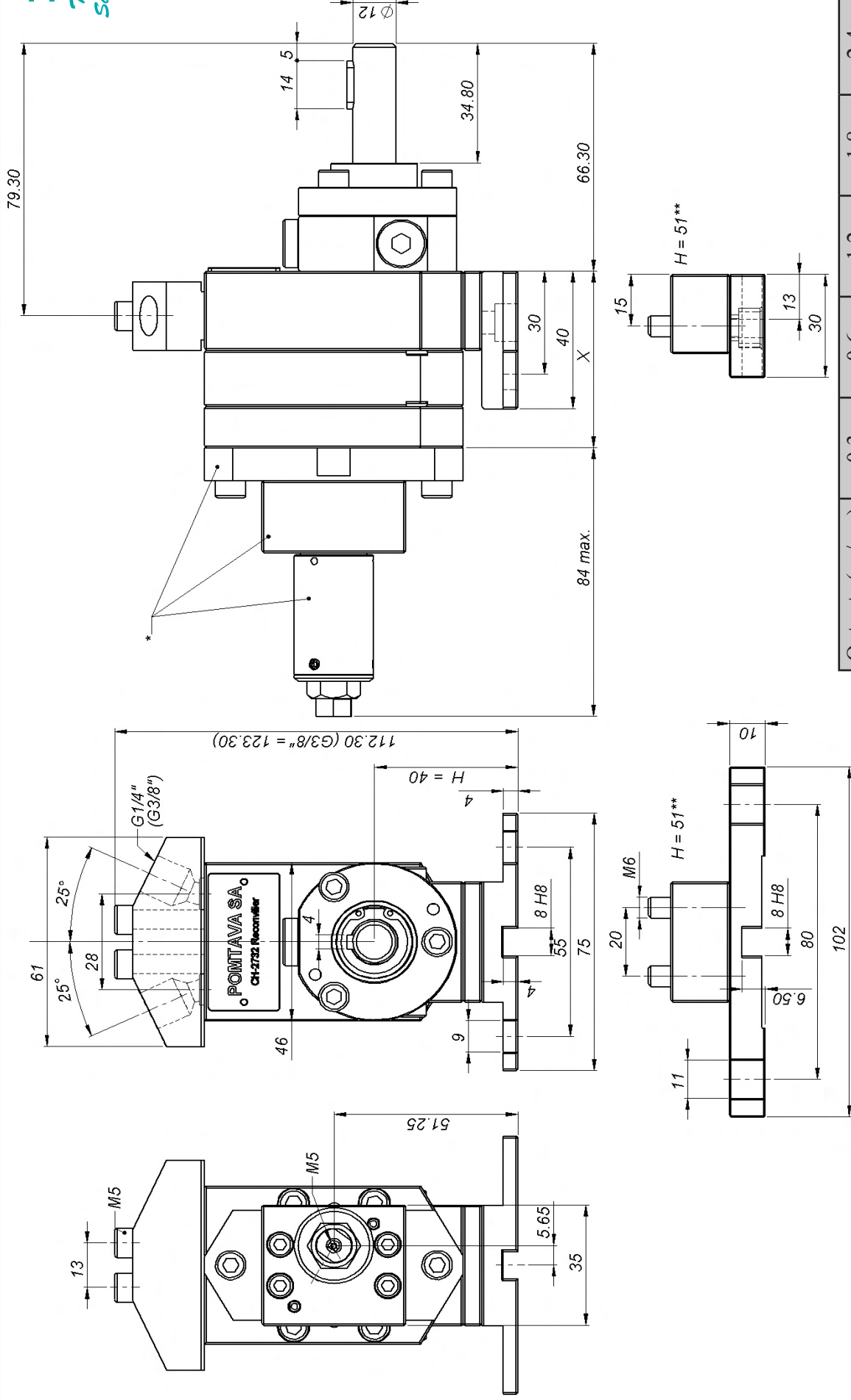
有效输出

0.3cc/rev 0.6cc/rev 1.2cc/rev 1.8cc/rev 2.4cc/rev 3.0cc/rev

可选项

- (T2) 整体经过ADLC工艺处理
- (H51) 兼容系列1和2，可选H=51mm
- (Z) 逆时针旋转
- (AZ) 顺时针和逆时针旋转
- (BB) 旁通模块(型号1611-4-2)
- (W) 通过连接模块可接2路M28x1.5的压力传感器
- (AB38) 连接模块进出口尺寸为G3/8"





Outputs (cc/rev)	0.3	0.6	1.2	1.8	2.4	3.0
X (mm)	36	38.5	44	43	46	49.5

* Option block bypass (for type 1611-4-2) ** Option H51

重庆百好科技发展有限公司 联系电话 : 023-68795340 cgpaco@hotmail.com

1611测量齿轮泵选型规格表

1611 - 4 - 1 / A / 0.3 / S / R / T2 / KA / 12 / 14

齿轮泵系列

- 1 进出口在齿轮泵的背面
- 2 进口在泵的背面，出口在泵的侧面
- 3 进出口在齿轮泵的两边
- 4 进出口在齿轮泵的上方

- 1 不带旁通清洗功能
- 2 带旁通清洗功能

A 顺时针旋转
Z 逆时针旋转
AZ 顺时针及逆时针旋转均可

齿轮泵规格
(cc/rev)

0.3
0.6
1.2
1.8
2.4
3.0

驱动轴直径

接口尺寸：G螺纹

驱动轴密封系统

和介质接触的部件进行ADLC涂层处理
处理后的硬度为4000-6000维氏硬度

带旁通清洗功能

根据不同的介质粘度，齿轮泵内部间隙可调

F 减少内部间隙：用于粘度小于20 mPas的介质，最大转速为50rpm

S 标准齿轮间隙：用于常规粘度介质，最大转速为150rpm

J 增大齿轮间隙：用于高粘度介质或高填充性介质，最大转速为200rpm

根据不同的介质，可选择不同材质和设计的齿轮。如需了解更多信息请与我们联系！